

## Instalación de baterías en el Belkin MMA001

El **Soporte magnético de teléfono con seguimiento de cara Belkin, MMA001** le permite disfrutar de la libertad de moverse mientras crea contenido con un soporte magnético para teléfono con seguimiento de reconocimiento facial que gira 360 ° y dispara desde cualquier ángulo. Con tecnología magnética incorporada, este soporte encaja de forma segura en el iPhone® 12 y iPhone 13 con una fácil colocación con una sola mano.

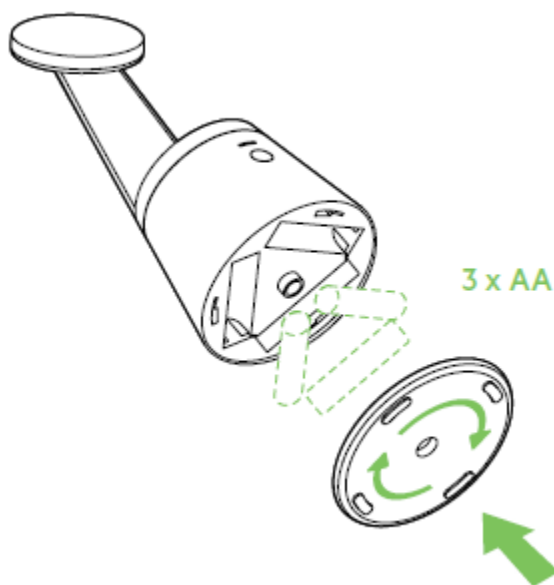
Este artículo le mostrará cómo instalar correctamente las baterías en su Belkin MMA001.

### Paso 1:

Gire la parte inferior del soporte en sentido antihorario para quitar la tapa del compartimento de la batería.

### Paso 2:

Inserte tres pilas AA (no incluidas en el paquete) en el soporte rastreador.



### Paso 3:

Vuelva a colocar la cubierta y gírela en el sentido de las agujas del reloj para bloquear la cubierta en la

base.

Su Belkin MMA001 ahora debería tener baterías. Haga clic [aquí\(https://www.belkin.com/es/support-article?articleNum=318517\)](https://www.belkin.com/es/support-article?articleNum=318517) para obtener instrucciones sobre cómo configurar el soporte rastreador.

**Artículo relacionado:**

[Guía del usuario de Belkin MMA001\(https://www.belkin.com/es/support-article?articleNum=318518\)](https://www.belkin.com/es/support-article?articleNum=318518)

---

© 2021 Belkin International, Inc.